

ROSSO  
Hotgio

# МИКРОВОЛНОВАЯ ПЕЧЬ Hotgio 23



## **Содержание**

Общие меры безопасности .....	3
Специальные меры безопасности .....	4
Радиопомехи .....	5
Заземление .....	6
Назначение .....	6
Схема прибора .....	6
Панель управления .....	7
Технические характеристики .....	8
Комплектация .....	8
Подготовка к эксплуатации .....	8
Эксплуатация .....	9
Руководство по выбору посуды .....	12
Очистка и уход .....	13
Транспортировка и хранение .....	14
Утилизация .....	14
Устранение неисправностей .....	15
Условия ограничения пользования .....	15
Реализация прибора .....	15
Гарантийный талон .....	17
Контактная информация .....	20

## **ОБЩИЕ МЕРЫ БЕЗОПАСНОСТИ**

Перед использованием прибора внимательно ознакомьтесь с настоящим руководством пользователя. Сохраняйте руководство пользователя, гарантийный талон, чек, упаковочную коробку и по возможности другие элементы упаковки прибора.

- Производитель не несет ответственности за выход из строя прибора или за ущерб, возникший в результате неправильного или непредусмотренного настоящим руководством использования прибора.
- Регулярно проверяйте прибор и его кабель для выявления механических повреждений и не используйте прибор в случае их обнаружения.
- Перед использованием прибора убедитесь в соответствии рабочего напряжения прибора и напряжения электросети.
- Рекомендуются подключать прибор к розетке с заземлением.
- Подключайте прибор только к источнику переменного тока. Для дополнительной защиты рекомендуется установить устройство защитного отключения (УЗО). Для установки обратитесь к специалисту.
- Не рекомендуется подключать прибор к электросети при помощи удлинителей, разветвителей и переходников.
- Во избежание перегрузки электрической сети не рекомендуется включать одновременно несколько устройств с большим потреблением мощности.
- Не подключайте прибор к источнику питания до полной сборки и регулировки.
- Не используйте прибор не по назначению. Прибор не предназначен для промышленного применения.
- Не используйте прибор на открытом воздухе.
- Не используйте прибор в местах, где распыляются аэрозоли или есть легковоспламеняющиеся жидкости.
- Не используйте прибор вблизи штор, занавесок и прочих легковоспламеняющихся предметов.
- Не размещайте прибор вблизи источников воды и других жидкостей, а также рядом с нагревательными или отопительными приборами.
- Не погружайте прибор в воду или другие жидкости и не прикасайтесь к нему влажными руками. При намокании прибора сразу отключите его от сети.
- Предохраняйте прибор и сетевой кабель от воздействия высоких температур, прямых солнечных лучей, сырости и прочих негативных воздействий.
- Не включайте прибор, если он упал, даже при отсутствии внешних повреждений до того, как его осмотрит специалист. Обратитесь в специализированный сервис.
- Не накрывайте прибор, включенный в розетку, полотенцем или другими предметами. Не ставьте на прибор посторонние предметы.
- Следите, чтобы сетевой кабель прибора не соприкасался с горячими поверхностями и острыми предметами.
- Не передвигайте работающий прибор.
- Никогда не оставляйте включенный в сеть прибор без внимания. Если прибор не используется, отключите его от сети.
- Не используйте прибор с принадлежностями, не входящими в комплект поставки.
- После использования, а также во время очистки или технического обслуживания отключайте прибор от сети.

- При отключении прибора от сети держитесь за вилку, не тяните за кабель. Не наматывайте кабель на корпус прибора. Не переносите прибор за кабель.
- В случае повреждения кабеля использование прибора запрещено.
- При обнаружении неисправности, а также появлении постороннего запаха или шума немедленно отключите прибор от сети.
- Прибор не предназначен для использования детьми, а также лицами с ограниченными физическими, чувствительными и умственными возможностями, лицами без соответствующего опыта и знаний без предварительного обучения, инструктажа и наблюдения за работой лица, ответственного за их безопасность.
- Не разрешайте детям играть с прибором, аксессуарами, коробкой и прочими элементами упаковки во избежание травм или удушья.
- Храните и используйте прибор в местах, недоступных для детей.
- При хранении прибора следите, чтобы сетевой кабель не спутывался и не заламывался.
- Запрещается самостоятельный ремонт прибора или внесение изменений в его конструкцию. Ремонт прибора должен производиться исключительно специалистом сервисного центра.
- Прибор не предназначен для использования детьми, а также лицами с ограниченными физическими, чувствительными и умственными возможностями, лицами без соответствующего опыта и знаний без предварительного обучения, инструктажа и наблюдения за работой лица ответственного за их безопасность.

## **СПЕЦИАЛЬНЫЕ МЕРЫ БЕЗОПАСНОСТИ**

### **ВНИМАНИЕ!**

**Запрещается снимать крышку волновода и наружный кожух печи.**

- Розетка, к которой планируется подключение, должна быть расположена рядом с прибором в доступном месте, чтобы прибор можно было легко отключить от сети в чрезвычайной ситуации.
- Не допускается установка прибора в шкафу.
- Устанавливайте прибор таким образом, чтобы со всех сторон был обеспечен доступ воздуха для вентиляции.
- Перед включением прибора убедитесь, что дверца плотно закрыта.
- Следите за тем, чтобы между корпусом прибора и дверцей не было посторонних предметов, грязи или остатков пищи, мешающих плотному контакту дверцы и корпуса.
- Не используйте прибор, если дверца, петли, механизм запираения или уплотнители повреждены.
- Не допускается использование прибора для сушки и стерилизации непищевых продуктов.
- Для приготовления продуктов используйте специальную посуду. Не допускается использование металлической посуды, посуды со сколами и трещинами, посуды с металлической отделкой, эмалированной посуды.
- Не разогревайте жидкости и прочие продукты в контейнерах с плотно закрытой крышкой.

## **ВНИМАНИЕ!**

**При длительном разогреве жидкостей будьте предельно осторожны: жидкость может перегреться. Перед тем, как достать разогретую жидкость после разогрева, рекомендуется подождать 30-40 секунд.**

- При разогреве детского питания обязательно проверьте температуру продукта перед кормлением.
- Не разогревайте растительное масло и прочие жиры, а также яйца в скорлупе.
- Не включайте прибор без продуктов. Это может привести к поломке.
- Не включайте прибор без стеклянного поддона.
- Перед тем, как поместить в прибор продукты с плотной кожурой или оболочкой, рекомендуется проткнуть ее вилкой или ножом в нескольких местах.
- Не допускается использование сосудов с узким горлышком и прочих сосудов, верхняя часть которых уже основания.

## **ВНИМАНИЕ!**

**Прибор нагревает продукты сильнее, чем посуду, в которой они находятся. Будьте осторожны при извлечении приготовленного продукта из печи. Перед употреблением рекомендуется перемешать продукт и проверить его температуру.**

- Запрещается оставлять работающий прибор с продуктами внутри без присмотра даже на короткий срок. В случае появления искр, дыма или огня немедленно отключите прибор от электросети.
- Беременным женщинам и детям рекомендуется находиться на расстоянии не менее 1 метра от работающего прибора.
- Не закрывайте вентиляционные отверстия прибора.
- Не снимайте ножки прибора.
- Перед перемещением прибора на другое место рекомендуется закрепить или извлечь стеклянный поддон и роликовую подставку.

## **РАДИОПОМЕХИ**

Во время эксплуатации прибор может создать помехи при работе радио и телевизионного оборудования. В случае возникновения помех рекомендуется выполнить следующие шаги:

- Протрите дверцу и уплотнительную прокладку;
- Измените положение принимающей антенны;
- Измените положение прибора или устройства, работе которого мешают помехи;
- Подключите прибор к розетке, подключенной к другой электроцепи.

## ЗАЗЕМЛЕНИЕ

Данный прибор должен быть заземлен. Прибор снабжен сетевым шнуром, имеющим провод заземления, который подсоединен к вилке сетевого шнура. Он должен подсоединяться к розетке, необходимым образом установленной и заземленной. В случае короткого замыкания заземление снижает риск поражения электрическим током, обеспечивая цепь для отвода электрического тока. Рекомендуется обеспечить отдельную электрическую цепь для питания прибора. Если напряжение в сети выше указанного, может произойти возгорание или иная поломка прибора.

Если у вас есть вопросы касательно заземления или электрической безопасности, проконсультируйтесь с квалифицированными специалистами. Ни производитель, ни продавец не несут ответственности за ущерб, нанесенный имуществу или здоровью из-за нарушений правил электрического подключения.

Провода в питающем кабеле имеют следующую цветовую маркировку:

- Желто-зеленый = ЗАЗЕМЛЯЮЩИЙ
- Синий = НЕЙТРАЛЬНЫЙ
- Коричневый = ПОД НАПРЯЖЕНИЕМ

### ВНИМАНИЕ!

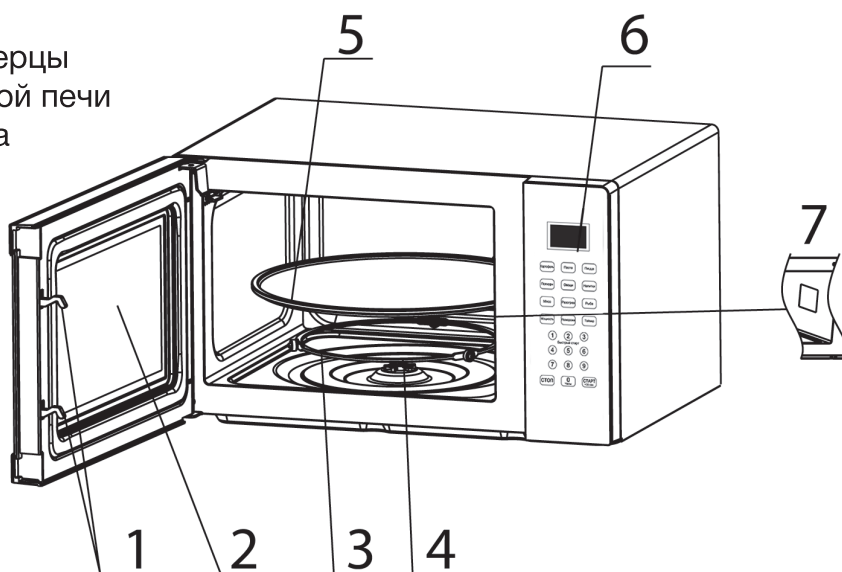
**Неправильное заземление может привести к риску поражения электрическим током.**

## НАЗНАЧЕНИЕ

Микроволновая печь предназначена для быстрого приготовления, подогрева или размораживания пищи.

## СХЕМА ПРИБОРА

1. Замки блокировки дверцы
2. Окошко микроволновой печи
3. Поворотная подставка
4. Штифт
5. Стекланный поддон
6. Панель управления
7. Волновод



# ПАНЕЛЬ УПРАВЛЕНИЯ



## Дисплей

На дисплее отображается время приготовления, мощность, часы, вес продукта, таймер.

## Автопрограммы

Используются для быстрого приготовления продуктов.

## Мощность

Установка уровня мощности.

## Разморозка

Используется для установки разморозки по весу/времени.

## Таймер

Используется для установки времени приготовления.

## Цифровые кнопки

Используются для ввода времени, веса продукта, таймера.

## Часы

Установка времени суток.

## Стоп

Используется для остановки приготовления, отмены настроек, а также установки блокировки от детей.

## Старт/+30 сек.

Запуск программы, увеличение времени (+30 сек.) работы программы.

## **ТЕХНИЧЕСКИЕ ХАРАКТЕРИСТИКИ**

- Выходная мощность: 800 Вт
- Потребляемая мощность: 1 280 Вт (микроволны)
- Напряжение: ~230 В, 50 Гц
- Рабочая частота: 2 450 МГц
- Объем: 23 л
- Автоматические программы: 8
- Режим разморозки
- Тип управления: электронный
- 10 уровней мощности
- Таймер: до 99 минут
- Размер прибора: 282 x 482 x 382 мм
- Масса брутто/нетто: 13,4/12,2 кг

## **КОМПЛЕКТАЦИЯ**

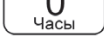

- Микроволновая печь
- Поворотная подставка
- Стекланный поддон
- Руководство пользователя
- Гарантийный талон

## **ПОДГОТОВКА К ЭКСПЛУАТАЦИИ**

- После транспортировки или хранения прибора при пониженной температуре необходимо выдержать его при комнатной температуре не менее 2 часов.
- Убедитесь в том, что ни упаковка, ни прибор не были повреждены при транспортировке. При обнаружении повреждений эксплуатация прибора не допускается.
- Установите прибор на плоской твердой поверхности, способной выдержать его вес и максимальный вес пищи, которая будет в нем готовиться. Не устанавливайте прибор в местах с повышенной влажностью и высокой температурой, а также вблизи легковоспламеняющихся предметов.
- Протрите прибор чистой влажной тканью и подождите, пока он не высохнет.
- Убедитесь в правильной укладке силового кабеля, чтобы он не находился под прибором или на любой греющейся поверхности.
- Обеспечьте удобный доступ к розетке на случай аварийной ситуации.
- Убедитесь в соответствии рабочего напряжения прибора и напряжения электросети. Подключите прибор к электросети.
- Установите в прибор поворотную подставку и стекланный поддон.

# ЭКСПЛУАТАЦИЯ

## Установка времени суток

В режиме ожидания нажмите и удерживайте кнопку  в течение 3 секунд. Кнопками 0-9 установите время (24-часовой формат часов), для подтверждения нажмите .

## Приготовление продуктов

- Поместите еду в прибор и плотно закройте дверцу.
- Установите нужную мощность, нажав кнопку МОЩНОСТЬ (мощность по умолчанию 100 %) или кнопками 1-9. Для лучшего приготовления пищи разработано десять режимов мощности. Ниже приведена таблица с уровнями мощности микроволн:

Мощность	Характеристика
100 % 90 %	Экспресс-приготовление
80 % 70 %	Разогрев
60 % 50 %	Деликатная тепловая обработка
40 % 30 %	Разморозка
20 % 10 %	Поддержание тепла

- Установите время кнопками 0-9, нажмите кнопку СТАРТ/+30 сек. (каждое последующее нажатие увеличивает время на 30 сек.). Максимальное время составляет 99:99 минут.
- Для остановки программы нажмите на кнопку открытия дверцы или кнопку СТОП.

## Разморозка

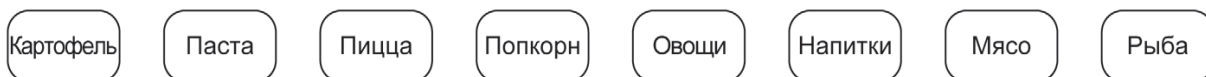
У данной модели предусмотрено два режима разморозки – по времени и по весу. Нажимая кнопку «Разморозка», установите один из режимов: dEF1 (разморозка по весу) или dEF2 (разморозка по времени). Кнопками 0-9 установите нужное значение веса или времени.

dEF1	Разморозка по весу: от 0,1 до 1,5 кг
dEF2	Разморозка по времени: от 0:10 до 99:99 минут

**Примечание:** для равномерной разморозки рекомендуется переворачивать продукт.

## Автопрограммы

- Из 8 автопрограмм выберите нужную, нажав на соответствующую кнопку:



- Нажимая на кнопку выбранной программы, установите нужный вес.
- Нажмите на кнопку СТАРТ/+30 сек.

Код на дисплее	Программа	Вес
A.1	Картофель	250 г, 500 г и 750 г
A.2	Паста	50 г, 100 г и 150 г
A.3	Пицца	200 г и 400 г
A.4	Попкорн	100 г
A.5	Овощи	200 г, 400 г и 600 г
A.6	Напитки	1, 2 или 3 чашки (1 чашка = 250 мл)
A.7	Мясо	200 г, 400 г и 600 г
A.8	Рыба	200 г, 400 г и 600 г.

## ВНИМАНИЕ!

- Всегда возвращайте печь в режим ожидания, если достаете еду раньше положенного времени.
- Температура продуктов перед приготовлением должна быть 20-25 °С.

### **Установка таймера**

В режиме ожидания нажмите ТАЙМЕР и цифровыми кнопками установите время, не более 99 минут. Затем нажмите СТАРТ/+30 сек. Начнется обратный отсчет времени. По истечении времени раздастся звуковой сигнал.

### **Разогрев**

Функция разогрева предназначена для того, чтобы облегчить разогрев пищи в соответствии с ее весом.

Нажимая кнопку РАЗОГРЕВ, выберите соответствующий вес пищи: 200 г, 400 г, 600 г, 800 г или 1000 г. После выбора веса нажмите кнопку СТАРТ/+30 сек. для начала разогрева.

После окончания разогрева прибор издаст звуковой сигнал.

### **Быстрый старт**

1. Поместите еду в прибор, закройте дверцу и нажмите кнопку СТАРТ/+30 сек. (по умолчанию 30 секунд). Прибор начнет работать автоматически на максимальной мощности.
2. Поместите еду в прибор, закройте дверцу и нажмите любую кнопку от 1 до 9 (кнопка соответствует времени приготовления 1 = 1 минута, 2 = 2 минуты). Для начала приготовления нажмите СТАРТ/+30 сек.

После окончания приготовления прибор издаст звуковой сигнал.

### **Установка защиты от детей**

Функция позволяет заблокировать клавиши микроволновой печи. В режиме ожидания для активации/деактивации функции нажмите и удерживайте кнопку СТОП.

## РУКОВОДСТВО ПО ВЫБОРУ ПОСУДЫ

- Идеальным материалом для посуды, которая может использоваться в микроволновой печи, является материал, не задерживающий микроволновое излучение. Контейнер, изготовленный из такого материала, свободно пропускает микроволновую энергию, и поэтому нагревается только приготавливаемая пища.
- Микроволновое излучение не может проходить сквозь металл, поэтому металлическая посуда или блюда с металлической отделкой не должны использоваться для приготовления пищи в микроволновой печи.
- Нельзя помещать в печь предметы, изготовленные из повторно использованной бумаги, так как она может содержать мелкие кусочки металла, которые могут стать источником искр или огня.
- Лучше использовать круглые или овальные блюда, а не квадратные или прямоугольные контейнеры, так как пища в углах таких контейнеров будет подвергаться слишком сильной тепловой обработке.
- Можно использовать узкие полоски алюминиевой фольги, чтобы предотвратить перегрев выступающих частей. Однако будьте осторожны, фольги должно быть немного и расстояние от фольги до стенок камеры печи должно быть не менее 2,5 см.
- Ниже приведены критерии выбора посуды:

<b>Кухонная посуда</b>	<b>Для микроволновой печи</b>
Термостойкое стекло	Да
Нетермостойкое стекло	Нет
Термостойкая керамика	Да
Пластиковая посуда, безопасная для микроволновой печи	Да
Кухонные салфетки	Да
Металлический поднос	Нет
Металлическая решетка	Нет
Алюминиевые и фольгированные контейнеры	Нет

## ОЧИСТКА И УХОД

Необходимо регулярно чистить прибор и удалять из него остатки пищи.

- Перед чисткой выключите прибор и отсоедините кабель питания от электросети.
- Внутренние поверхности камеры прибора должны быть чистыми. Если к стенкам пристали кусочки продуктов или остались подтеки жидкости, протрите их влажной тканевой салфеткой. В случае сильного загрязнения можно использовать мягкое моющее средство. Не применяйте распылители и жесткие очистители, поскольку они могут испортить поверхность дверцы.
- Не используйте абразивные средства.
- Регулярно протирайте внешние поверхности прибора влажной тканевой салфеткой. Не допускайте протекания воды или других жидкостей в вентиляционные отверстия, чтобы не повредить рабочие части внутри печи.
- Регулярно вытирайте влажной тканевой салфеткой дверцу и окно дверцы с обеих сторон, дверные уплотнители и примыкающие к ним части для удаления остатков продуктов и подтеков жидкостей.
- Не допускайте, чтобы на панель управления попадала вода. Протирайте ее мягкой влажной тканевой салфеткой.
- Конденсирующуюся влагу внутри или вокруг дверцы вытирайте мягкой тканевой салфеткой. Конденсат может появляться, когда прибор работает в условиях высокой влажности. Это нормальное явление.
- Периодически очищайте стеклянный поднос. Вымойте его в теплой воде или посудомоечной машине.
- Роликовую подставку под стеклянный поднос и дно прибора необходимо регулярно чистить во избежание повышенного шума. Просто протрите дно камеры с мягким моющим средством. Роликовую подставку помойте мягким моющим средством или в посудомоечной машине. Не забудьте потом вернуть должным образом роликовую подставку на место.
- Для удаления из прибора запахов, налейте чашку воды в глубокую чашу, которую можно использовать в приборе, выдавите в нее сок из одного лимона и поместите в нее кожуру лимона. Нагревайте в течение 9 минут. Затем тщательно протрите прибор мягкой тканевой салфеткой.
- Не используйте прибор в случае следующих повреждений дверцы:
  - сломаны петли;
  - износился уплотнитель;
  - деформировался или погнулся кожух.

## **ТРАНСПОРТИРОВКА И ХРАНЕНИЕ**

- Транспортировка проводится всеми видами транспорта в соответствии с правилами перевозки грузов.
- При транспортировке в заводской упаковке необходимо обеспечить защиту от повреждений, исключив возможность воздействия атмосферных осадков и агрессивной среды.
- При транспортировке без заводской упаковки рекомендуется использовать воздушно-пузырьковую пленку и тару из гофрированного картона.
- Рекомендуется качественно обернуть каждый элемент прибора в пленку и расположить в таре вертикально.
- Свободное расстояние между элементами прибора необходимо проложить воздушно-пузырьковой пленкой или сложенным картоном с целью исключения их свободного перемещения по таре в процессе транспортировки.
- Храните прибор в упакованном виде в помещениях при температуре воздуха от 5 до 40 °С и относительной влажности воздуха до 80 % при 25 °С.

## **УТИЛИЗАЦИЯ**

- В целях защиты окружающей среды после окончания срока службы прибора и элементов питания не выбрасывайте их вместе с обычными бытовыми отходами. Передайте прибор и элементы питания в специализированные пункты для дальнейшей утилизации.
- Отходы, образующиеся при утилизации изделий, подлежат обязательному сбору с последующей утилизацией в установленном порядке.
- Для получения дополнительной информации об утилизации данного продукта обратитесь в местный муниципалитет, службу утилизации бытовых отходов или в магазин, где вы приобрели данный продукт.
- Данное изделие соответствует требуемым европейским и российским стандартам безопасности и гигиены.

## УСТРАНЕНИЕ НЕИСПРАВНОСТЕЙ

Возможная проблема	Причины
Прибор не работает	<ul style="list-style-type: none"><li>• Плохо закрыта дверца.</li><li>• Вилка шнура питания плохо вставлена в сетевую розетку.</li><li>• Нет напряжения в электрической сети.</li><li>• Неправильно установлена программа.</li></ul>
Конденсат на стенках прибора	<ul style="list-style-type: none"><li>• Во время приготовления пищи, содержащей воду, образуется пар, который частично уходит из прибора, а частично оседает в виде конденсата на стенках прибора.</li></ul>
Искровые разряды внутри прибора	<ul style="list-style-type: none"><li>• Прибор включен без продуктов.</li><li>• С упаковки не удалены металлические предметы.</li><li>• Используется посуда с металлической декоративной отделкой.</li></ul>
Плохо разогреваются продукты	<ul style="list-style-type: none"><li>• Неправильно выбран режим работы.</li><li>• Замороженные продукты не были разморожены перед процессом приготовления.</li></ul>
Продукты пригорают	<ul style="list-style-type: none"><li>• Неправильно выбран режим работы микроволновой печи.</li></ul>
Пища разогревается неравномерно	<ul style="list-style-type: none"><li>• Продукты порезаны неравномерно.</li><li>• Не вращается стеклянный поворотный стол.</li></ul>

Если указанные действия не помогли устранить неполадки, обратитесь ко квалифицированному техническому специалисту. Не пытайтесь самостоятельно отремонтировать или отрегулировать печь.

### **ВНИМАНИЕ!**

**Механические повреждения корпуса и комплектующих частей не являются гарантийным случаем.**

## УСЛОВИЯ ОГРАНИЧЕНИЯ ПОЛЬЗОВАНИЯ

Данный прибор предназначен для работы в жилых, коммерческих и производственных зонах в соответствии с назначением и мерами безопасности, описанными в данном руководстве пользователя.

## РЕАЛИЗАЦИЯ ПРИБОРА

Изделие предназначено для реализации через розничные торговые сети и не требует специальных условий.



Наименование устройства

Модель

Серийный номер

Дата продажи

Фирма-продавец

Адрес фирмы-продавца

Телефон фирмы-продавца

С условиями гарантийного обслуживания ознакомлен и согласен.  
Подтверждаю получение исправного изделия. Претензий к  
внешнему виду не имею.

Печать

Подпись покупателя

**Отрывной талон 1**

**Отрывной талон 2**

**Отрывной талон 3**

Модель

Модель

Модель

Серийный номер

Серийный номер

Серийный номер

Дата продажи

Дата продажи

Дата продажи

Продавец:

Продавец:

Продавец:

Информация о покупателе:

Информация о покупателе:

Информация о покупателе:

## ГАРАНТИЙНЫЕ ОБЯЗАТЕЛЬСТВА

Уважаемый покупатель!

При оформлении покупки требуйте проверки комплектности, внешнего вида и основных режимов работы изделия, правильность и полноту заполнения настоящего гарантийного талона. Компания HYUNDAI выражает Вам признательность за Ваш выбор. При возникновении каких-либо проблем при эксплуатации изделия обращайтесь в ближайшие авторизованные сервисные центры (АСЦ). Адреса и телефоны АСЦ Вы можете узнать: в магазине; у наших дилеров; на сайте компании: [www.hyundai-electronics.com.ru](http://www.hyundai-electronics.com.ru); по телефону: 8 800 302 03 94. Только эти сервисные центры имеют право и соответствующую квалификацию обслуживать технику HYUNDAI. Убедительно просим Вас во избежание недоразумений внимательно изучить Инструкцию по эксплуатации и проверить правильность заполнения гарантийного талона. Гарантийные обязательства обретают силу при возможности однозначного определения гарантийности изделия для чего необходимо: наличие правильно и четко указанных в гарантийном талоне модели, серийного номера, а также совпадение серийного номера и модели на изделии с указанными в гарантийном талоне. Запрещается вносить какие-либо изменения в идентификационные данные в гарантийном талоне и на изделии, а также стирать их или переписывать. Нарушение этих условий может привести к необходимости проведения экспертизы для установления гарантийности изделия. Данным гарантийным талоном компания HYUNDAI подтверждает принятие на себя обязательств по удовлетворению требований потребителей, установленных действующим законодательством о защите прав потребителей, в случае обнаружения недостатков изделия. Однако, компания HYUNDAI оставляет за собой право отказать в гарантийном сервисном обслуживании изделия в случае несоблюдения изложенных ниже условий. Все условия гарантийных обязательств действуют в рамках законодательства о защите прав потребителей и регулируются законодательством страны, на территории которой они предоставлены.

### Гарантийный срок

Гарантийные обязательства действуют в течение 24 (двадцати четырёх) месяцев с даты продажи изделия, при соблюдении настоящих Условий. При отсутствии чека, подтверждающего дату продажи, и отсутствия печати продавца в гарантийном талоне, гарантийный срок исчисляется от даты выпуска и равен 24 (двадцати четырёх) месяцам.

### Условия гарантии

- Гарантия предоставляется только на модели, официально поставляемые компанией HYUNDAI и прошедшие сертификацию.
- Гарантия предоставляется покупателям, приобретающим и использующим свой товар для личных или бытовых нужд.
- Покупатель обязуется при возникновении неисправности в изделии обратиться в АСЦ для проведения гарантийного ремонта.
- Гарантийные обязательства не распространяются на принадлежности и аксессуары, входящие в комплектность изделия - элементы питания (батареи, аккумуляторы), монтажные приспособления, также гарантия не распространяется на:
  - микроволновые печи: на решётки для гриля, стеклянные блюда, роликовые кольца, муфты вала мотора, элементы пароварки, лампы подсветки, складные пластины, предохранители, аккумуляторы;
  - духовые шкафы: на внешние и внутренние стекла дверей, стеклянные поверхности панели управления, ручки двери и ручки управления, подносы, решетки, телескопические направляющие, стеклянные тарелки, керамические тарелки, вертела, термощупы, лампы подсветки;
  - пылесосы: на щетки, насадки, трубки, шланги, пылесборники, фильтры, аккумуляторы;
  - стиральные машины: на шланги для подвода и слива воды;
  - посудомоечные машины: на шланги для подвода и слива воды, корзины для загрузки посуды, распыриватели, лампы подсветки;
  - варочные панели: на стеклянные поверхности, ручки управления, чугунные решетки, газовые конфорки, жиклеры;
  - кухонные вытяжки: на декоративные короба, воздуховоды, лампочки, фильтры;
  - холодильники: на полки, лотки и ящики, лампочки;
  - прочую МБТ: на аксессуары и принадлежности, идущие в комплекте, расходные материалы (предметы с ограниченным сроком службы), пульты дистанционного управления.
- Изделие снимается с гарантийного обслуживания в случаях:
  - если изделие использовалось в целях, не соответствующих его прямому назначению;
  - если нарушены правила эксплуатации, изложенные в Руководстве по эксплуатации;
  - нарушения сохранности гарантийных пломб;
  - если изменен, удален или неразборчив серийный номер изделия;
  - изменения внутреннего устройства или попытки самостоятельного ремонта изделия;
  - получения деформации, изменения геометрии корпуса товара;
  - монтажа, подключения и установки изделия, выполненных не в соответствии с Руководством по эксплуатации.
- Гарантийные обязательства не распространяются на:
  - механические повреждения, возникшие после передачи изделия потребителю;
  - повреждения, вызванные воздействием влаги, высоких или низких температур, коррозией, окислением;
  - повреждения, вызванные попаданием внутрь посторонних предметов, веществ, жидкостей, насекомых, животных;
  - повреждения, вызванные стихией, пожаром, бытовыми факторами, случайными внешними факторами (скачок напряжения в электрической сети, гроза и т.п.);
  - дефекты, возникшие вследствие естественного износа при эксплуатации изделия. При этом под естественным износом понимаются последствия эксплуатации изделия, вызвавшие ухудшение их технического состояния и внешнего вида из-за использования данного изделия или использования агрессивных чистящих средств, приведших к удалению символов и надписей на внешних поверхностях товара;
  - некомплектность товара, которая была обнаружена покупателем после передачи товара от продавца;
  - повреждения, вызванные несоответствием стандартам параметров электрических сетей и других подобных внешних факторов.
- В вышеуказанных случаях Изготовитель снимает с себя ответственность за возможный вред, прямо или косвенно нанесенный продукцией людям, домашним животным, имуществу.
- Изделие может быть снято с гарантийного обслуживания, если будет установлено, что нарушены гарантийные пломбы, имеются следы разборки и других, не предусмотренных инструкцией по эксплуатации, вмешательств.
- Не подлежат гарантийному ремонту изделия с дефектами, возникшими вследствие выхода из строя деталей, обладающих ограниченным сроком службы или ограниченным гарантийным сроком.
- Настройка и установка (сборка, подключение и т.п.) изделия, описанные в документации, прилагаемой к товару, могут быть выполнены как самим пользователем, так и специалистами АСЦ соответствующего профиля и фирм-продавцов (на платной основе). При этом лицо (организация), установившее изделие, несет ответственность за правильность и качество установки (настройки). Стоит обратить внимание на значимость правильной установки изделия, как для его надежной работы, так и для получения гарантийного и бесплатного сервисного обслуживания. Необходимо требовать от специалиста по установке внести все необходимые сведения об установке в гарантийный талон.
- Настройка изделия, порядок которой изложен в Руководстве по эксплуатации, не относится к гарантийному обслуживанию. Производитель оставляет за собой право изменять характеристики устройств и их комплектность без предварительного уведомления.

Уважаемые покупатели! Перед обращением в сервисный центр внимательно изучите раздел «Возможные неисправности» в Руководстве по эксплуатации.

По лицензии Hyundai Corporation Holdings, Korea  
Licensed by Hyundai Corporation Holdings, Korea

### Отрывной талон 3

Дата поступления

Дата выполнения

Характер ремонта

Сервисный центр:

Прибор принял, претензий не имею

Подпись

### Отрывной талон 2

Дата поступления

Дата выполнения

Характер ремонта

Сервисный центр:

Прибор принял, претензий не имею

Подпись

### Отрывной талон 1

Дата поступления

Дата выполнения

Характер ремонта

Сервисный центр:

Прибор принял, претензий не имею

Подпись



