



GB *Full size oven operating manual*

RU ПЛИТА ГАЗОВАЯ БЫТОВАЯ.
РУКОВОДСТВО ПО ЭКСПЛУАТАЦИИ.



110000A0270



ОБЩИЕ УКАЗАНИЯ. & ТРЕБОВАНИЯ БЕЗОПАСНОСТИ.

- Для того чтобы плиты могли долго сохранить свои свойства и более эффективно служили, рекомендуем Вам прочесть данное руководство.
- Настоящее руководство по эксплуатации распространяется на полно - размерные газовые плиты, предназначенные для тепловой обработки пищевых продуктов в бытовых условиях.
- Категорически запрещается использование плиты не по назначению.
- Внимательно прочтите данное руководство по эксплуатации. Оно содержит важную информацию по установке, правильному и безопасному использованию и обслуживанию плиты. Сохраните данное руководство, оно поможет разрешить возникшие вопросы.
- При покупке снимите упаковку и убедитесь, что плитка не повреждена, полностью укомплектована. Ни в коем случае не вводите в эксплуатацию поврежденную плиту. Лучше всего сразу обратиться в Службу Сервиса Вашего района.
- Плита должна быть установлена и подсоединена только специалистом организации, имеющей лицензию на право установки и обслуживания газовых плит.
- Самовольно и неправильно подключенная плита, несоблюдение правил техники безопасности могут привести к отравлению газом, поражению электрическим током, ожогам, пожару. Этого не случится, если Вы внимательно прочтете данное руководство.
- Производитель не несет ответственности за последствия, связанные с неправильной установкой, ремонтом и неправильным использованием данной плиты.
Лица, пользующиеся плитами обязаны знать правила безопасного обращения с бытовыми приборами и внимательно изучить данное руководство.
- Плита предназначена для использования только в домашних условиях.
- Электрические особенности плиты указаны в табличке основных характеристик плиты.
- Уровень напряжения в электрической сети при подключении к ней плиты с много - фазовым соединением должен быть не менее 16 А. Уровень напряжения в электрической сети при подключении к ней плиты с трех - фазовым соединением должен быть не менее 32А.
- Электрический провод Вашей плиты обладает системой заземления. Убедитесь, чтобы штепсельные розетки у Вас в доме обладали такой же системой заземления. Производитель не несет ответственности за последствия, которые могут возникнуть в случае использования Вами розеток не обладающих системой заземления.
- Газовый шланг и электрический провод не должны проходить в зоне горячего воздуха, касаться горячих поверхностей и острых углов.
- Периодически проверяйте нет ли повреждений электрического провода. При наличии каких – либо повреждений электрического провода обратитесь к квалифицированному специалисту и замените провод.

- Установите плиту в помещении с хорошей вентиляцией, поскольку работающая плита является источником жара и влаги.
- Не закрывайте вентиляционные отверстия, расположенные на задней стороне плиты, при продолжительном использовании плиты обеспечьте дополнительную вентиляцию (откройте окно, установите более эффективную систему кондиционирования воздуха, увеличьте систему механической вентиляции). Не следует закрывать вентиляционные отверстия во время работы плиты.
- Во время работы нагревательные элементы рабочего стола духовки, а также стекло дверцы и некоторые части лицевой панели сильно нагреваются и значительное время сохраняют тепло. Будьте осторожны и не прикасайтесь к ним и особенно предупредите детей.
- Если контакты электрического провода оголены, т.е. не имеют вилки, установите подходящую вилку (в зависимости от приобретенной Вами полно - размерной газовой плиты) и изолируйте контакты.
- Плита предназначена для установки на полу. Установка на подставку не допускается. Отрегулируйте высоту ножек и убедитесь что Ваша плита установлена правильно и сохраняет равновесие.
- Использование устройства в местах контактирования с детьми, должно осуществляться под присмотром ответственных лиц/ кураторов. Устройство не предназначено для использования людьми с ограниченными физическими и умственными способностями (включая детей и людей пожилого возраста), а также людьми, не имеющими соответствующего опыта или необходимых знаний без лиц, ответственных за безопасность. Дети 8 лет и старше, а также указанные выше лица могут использовать данное устройство только под наблюдением или после получения инструкций по его эксплуатации от лиц, отвечающих за их безопасность.
«Не позволяйте детям играть с изделием, дети не должны использовать и осуществлять уход за устройством без сопровождения взрослых.»

ВНИМАНИЕ:

Во избежание пожара категорически запрещается:

- Пользоваться неисправной плиткой.
- Искать утечки газа при помощи спичек и другого открытого огня. При появлении в помещении запаха газа необходимо перекрыть кран подачи газа, закрыть все краны плитки, открыть окна и до устранения утечек не производить никаких действий, связанных с огнем или искрообразованием. При невозможности обнаружения и устранения газа необходимо немедленно вызвать аварийную газовую службу.
- Устанавливать плитку в местах с повышенным риском пожарной опасности (вплотную к деревянным, покрытым обоями, горючим пластиком и т.п. поверхностям).
- Оставлять работающую плитку без присмотра.
- Сушить над плиткой белье.
- Использовать плитку для обогрева помещения.
- Хранить возле плитки и в хозяйственном отделении легковоспламеняющиеся предметы (горючие вещества, аэрозоли, бумагу, тряпки и т.п.).
- Допускать детей к работающей плитке.

ВАЖНО:

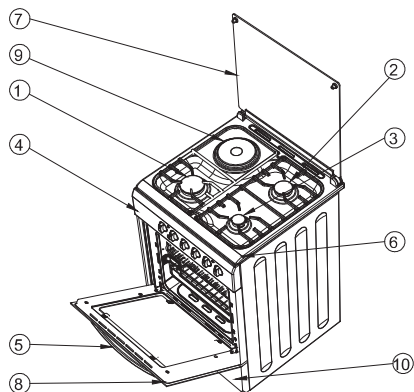
- Категорически запрещается использовать продукт в помещении с высокой циркуляцией воздуха. Пламя горелки тухнет при скорости ветра свыше 2,4 м/с.
- Допустимое безопасное расстояние между прибором и окружающими его предметами составляет не менее 50 см.
- Допустимое безопасное расстояние между плиткой и кухонной мебелью не менее 1 метра.
- Ни в коем случае не накрывайте прибор крышкой, это может привести к перегреванию прибора и следовательно является причиной возникновения пожара.
- Особую осторожность проявляйте при приготовлении блюд с большим количеством жира или масла. Перегретые, они легко воспламеняются.
- Знайте: Нельзя тушить воспламенившееся масло или жир водой. Посуду с огнем нужно плотно накрыть крышкой.

3. ТЕХНИЧЕСКИЕ ХАРАКТЕРИСТИКИ ПЛИТЫ.**3.1. Общие сведения.**

60X60 ПОЛНОРАЗМЕРНАЯ ГАЗОВАЯ ПЛИТА		50X60 ПОЛНОРАЗМЕРНАЯ ГАЗОВАЯ ПЛИТА		50X50 ПОЛНОРАЗМЕРНАЯ ГАЗОВАЯ ПЛИТА	
Внешняя ширина	600 мм	Внешняя ширина	500 мм	Внешняя ширина	500 мм
Внешняя глубина	600 мм	Внешняя глубина	600 мм	Внешняя глубина	600 мм
Внешняя высота	850 мм	Внешняя высота	850 мм	Внешняя высота	850 мм
Объем духовки	65 л	Объем духовки	45 л	Объем духовки	45 л
Нижний тэн	1300 Вт	Нижний тэн	800 Вт	Нижний тэн	800 Вт
Верхний тэн	1100 Вт	Верхний тэн	800 Вт	Верхний тэн	800 Вт
Турбо тэн	2200 Вт	Турбо тэн	1800 Вт	Турбо тэн	1800 Вт
Электрогриль	2200 Вт	Электрогриль	1800 Вт	Электрогриль	1800 Вт
Мощность электрической конфорки Ø 145 мм	1000 Вт	Мощность электрической конфорки Ø 145 мм	1000 Вт	Мощность электрической конфорки Ø 145 мм	1000 Вт
Мощность электрической конфорки Ø 180 мм	1500 Вт	Мощность электрической конфорки Ø 180 мм	1500 Вт	Мощность электрической конфорки Ø 180 мм	1500 Вт
Мощность электрической конфорки с быстротокком Ø 145 мм	1500 Вт	Мощность электрической конфорки с быстротокком Ø 145 мм	1500 Вт	Мощность электрической конфорки с быстротокком Ø 145 мм	1500 Вт
Мощность электрической конфорки с быстротокком Ø 180 мм	2000 Вт	Мощность электрической конфорки с быстротокком Ø 180 мм	2000 Вт	Мощность электрической конфорки с быстротокком Ø 180 мм	2000 Вт
Напряжение электросети	220-240 В 50 Гц	Напряжение электросети	220-240 В 50 Гц	Напряжение электросети	220-240 В 50 Гц

Примечания: Данное руководство было разработано для более чем одной модели, как общее руководство для пользователей. Некоторые качества, указанные в данном руководстве, могут не быть доступными в приобретенном Вами устройстве.

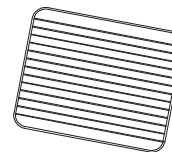
3.2. Основные составляющие полно - размерной газовой плиты.



- 1- Большая газовая конфорка
- 2- Средняя газовая конфорка
- 3- Маленькая газовая конфорка
- 4- Панель управления
- 6- Верхняя панель (стол)
- 7- Верхняя стеклянная крышка / металлическая крышка (меняется в соответствии с моделью)
- 8- Стекло дверцы духового шкафа
- 9- Электрическая конфорка
- 10- Нижняя крышка



Данный противень можно использовать для выпечки пирогов или разогревания замороженной пищи, или же для сбора растаявшего жира во время жарки на боковой полке.



Решетка гриля для использования с любой посудой, кроме противней

3.3. Значения символов на панели управления.

Обратите внимание на значение символов на панели управления приобретенной Вами полноразмерной плиты. Эти символы - общего употребления и подходят для всех моделей.

3.2. Основные составляющие полно - размерной газовой плиты.

Духовой шкаф
 Задняя левая конфорка
 Передняя левая конфорка
 Задняя правая конфорка
 Передняя правая конфорка
 Электрический духовой шкаф
 Механический таймер
 Вертел
 Термоуказатель
 Верхняя горелка или верхний тэн духового шкафа
 Нижняя горелка или нижний тэн духового шкафа

Нижняя + верхняя горелки или нижний + верхний тэн духового шкафа
 Электрогриль
 Фан (вентилятор)
 Фан (вентилятор) + турбо тэн
 Фан (вентилятор) + нижний тэн
 Фан (вентилятор) + верхний тэн
 Фан (вентилятор) + нижний + верхний тэн
 Усиленный огонь
 Средний огонь
 Электророзжиг горелок стола
 Подсветка духовки

4. ПОДГОТОВКА К РАБОТЕ. УСТАНОВКА.

- Приобретенная Вами плита выполнена по 1 классу безопасности. Она должна быть установлена и подключена в соответствии с нормами установки.
- Плита должна быть подключена только квалифицированным персоналом специализированных организаций, имеющих лицензию на право установки и обслуживания газовых плит.
- Обратите внимание на расстояния, которые необходимо выдержать при установке плит (см. рис.1). Задняя стенка плиты должна отстоять от поверхности стены не менее чем на 50 см. Кухонные полотенца, шторы и другие легко воспламеняющиеся предметы должны находиться на безопасном расстоянии, исключая их воспламенение.
- Плита должна быть установлена неподалеку от общего крана подачи газа и источника электроэнергии. Общий кран подачи газа должен находиться на видном легкодоступном месте. Запрещено самостоятельно, без разрешения газовой службы переносить его, а также закрывать или врезать в навесную кухонную мебель.
- Вид газа, на котором может работать плита, указан на табличке, основных особенностей (расположена на задней стенке плиты). Информацию о видах газа, который пригоден для эксплуатации Вашей плиты, Вы найдете в таблице с техническими данными в разделе: 'Замена газа'. Если газ, которым Вы пользуетесь, отличается от газа, указанного в табличке, обратитесь к специалистам Службы Сервиса и попросите провести переналадку.

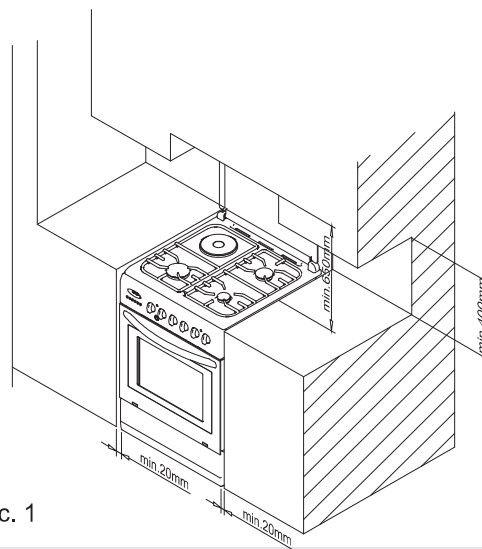


рис. 1

5. ПОДКЛЮЧЕНИЕ.

5.1. Подсоединение с помощью шланга .

- Перед подсоединением плиты с помощью гибкого шланга уточните в Вашей газовой службе, разрешен ли по местным стандартам такой вид подключения.
- При подсоединении с помощью шланга выполните следующие действия (см.рис.2):
 - прикрепите к шлангу металлический хомут;
 - подержите конец шланга в кипятке;
 - вставьте шланг (нагретым концом) в вводное отверстие;
 - хорошо закрепите металлическим хомутом.

При подсоединении с помощью шланга должны быть соблюдены следующие требования:

- выбранный Вами шланг должен иметь сертификат соответствия и документ, указывающий дату изготовления, срок службы и замены;
- шланг должен быть доступен для осмотра по всей длине;
- шланг не должен проходить в зоне горячего воздуха дымохода и касаться задней стенки плиты;
- шланг не должен ничем пережиматься, иметь сильных изгибов и испытывать растягивающие усилия;
- если шланг имеет повреждения, он должен заменяться целиком, ремонт не допустим;

После подключения, проверьте герметичность соединений:

- убедитесь что ручки переключателей находятся в положении 'ВЫКЛ';
- убедитесь что кран на газовом баллоне открыт;
- используя мыльную пену, проверьте место соединения шланга с вводным отверстием;
- если пена пузырится, значит происходит утечка газа;
- непременно преостановите подачу газа, проконтролируйте всю систему подключения, еще раз закрепите место соединения металлическим хомутом и проверьте утечку газа.

ПОМНИТЕ: ЗАПРЕЩЕНО ПРОВЕРЯТЬ ГЕРМЕТИЧНОСТЬ СОЕДИНЕНИЙ И ИСКАТЬ УТЕЧКИ ГАЗА С ПОМОЩЬЮ СПИЧЕК И ДРУГОГО ОТКРЫТОГО ОГНЯ.

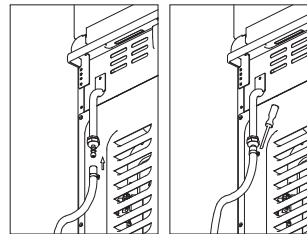


рис. 2

5.2. Подсоединение шнура питания.

- Перед подсоединением шнура питания проверьте соответствует ли уровень напряжения плиты уровню напряжения в электрической сети. Уровень напряжения плиты указан на этикетке.
- Плита подключается к сети 220 В (50 Гц).
- Розетка должна находиться в легкодоступном месте. Плита, поставленная на рабочее место, не должна ее закрывать.

ВНИМАНИЕ:

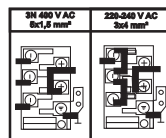
- Плита с наличием вилки на конце электрического провода и выполненная по 1 классу электробезопасности должна подключаться к розетке, имеющей заземление.
- Плита, не имеющая вилки на конце электрического провода, должна подключаться к внутренней электропроводке при использовании специального электрокабеля.

ПОМНИТЕ:

- Подключение должно выполняться квалифицированным специалистом организаций, имеющих лицензию на право установки и обслуживания газовых плит.
- После установки плитки на место обязательно проверьте положение гибкого шланга подвода газа и шнура питания. Они не должны проходить над дымоходом и касаться задней стенки плиты. Во время работы духовки там возникает большая температура, которая может их повредить.
- При повреждении электрического провода, замените его идентичным тому который был поставлен производителем в комплекте с плиткой.

5.3. Подключение плит к трех - фазовому и много - фазовому сопряжению.

- Плиты, подключаемые к трех - фазовому или много - фазовому сопряжению, не имеют таких составляющих компонентов как электрический шнур и вилка. Они должны быть подсоединены непосредственно к электрической проводке. За основу соединения принимают много - фазовое и трех - фазовое подключение, согласно электрической проводке. Переключки, поставляемые в комплекте с продуктом, должны быть установлены согласно нижеследующей схеме.



ВНИМАНИЕ:

- Подключение должно выполняться квалифицированным специалистом организаций, имеющих лицензию на право установки и обслуживания газовых плит.
- Не забудьте отключить Вашу плиту от электросети перед тем как производить ремонт, приобретенной Вами плиты

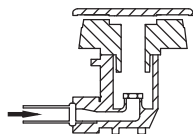
6. ЗАМЕНА ГАЗА.

При замене газа соблюдайте следующие правила:

- Замена газа должна осуществляться только квалифицированным персоналом специализированных предприятий, имеющих лицензию на право установки и обслуживания полно - размерных газовых плит.
- Для замены газа используйте прилагаемые к комплекту жиклеры.
- Если жиклеры не поставляются в комплекте, их можно приобрести в сервисной службе.

ВНИМАНИЕ:

- Замена газа может производиться в полно - размерных газовых плитах с наличием систем с резервуаром.
- Категорически запрещается производить перевод газа в полноразмерных газовых плитах с наличием трубчатой системы (см. рис.3).



Система с резервуаром
(Замена газа возможна)

рис.3



Трубчатая система
(Замена газа не возможна)

Для замены газа выполните следующее:

- Снимите решетку рабочего стола;
- Снимите крышки конфорок и вытащите сами конфорки;
- Используя торцовый ключ ослабьте и вытащите жиклер;
- Установите новый жиклер, в соответствии с видом употребляемого газа (см.рис.4).

Как уменьшить подачу газа:

- Воспламените газ (используйте конфорку, в которой вы произвели замену газа) и поверните ручку крана конфорки в позицию 'мин';

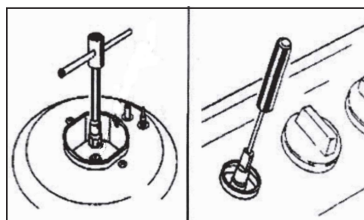
Снимите ручку крана конфорки;

- Вставьте отвертку в ось ручки (см. рис.5);
- Поверните отвертку влево, если Вы хотите увеличить подачу газа; или вправо, если Вы хотите уменьшить подачу газа;
- Установите на место ручку крана конфорки;
- Убедитесь нет ли утечки газа.

Помните: Данная операция должна производиться только квалифицированным персоналом специализированных предприятий, имеющих лицензию на право установки и обслуживания полно - размерных газовых плит.

рис.4

рис.5



Количество затрачиваемого газа и коэффициент мощности в плитах с наличием трубчатой системы.

Плиты с наличием трубчатой системы		G-30				G-31		G-20			G-25						
		30 Мбар		37 Мбар		50 Мбар		37 Мбар		20 Мбар		25 Мбар		20 Мбар			
		мощность кВт	расход газа (кг/ч)	мощность кВт	расход газа (кг/ч)	мощность кВт	расход газа (кг/ч)	мощность кВт	расход газа (кг/ч)	мощность кВт	расход газа (кг/ч)	мощность кВт (мА3/ч)	расход газа (кг/ч)	мощность кВт	расход газа (кг/ч)		
Маленькая форка	Netto	0,9	0,90	0,75	0,74	0,85	0,86	0,90	0,89	0,85	0,089	0,95	0,100	0,80	0,096	0,70	0,086
	Брутто	1,00		0,83		0,94		1,00		0,94		1,05		0,89		0,78	
Средняя газовая	Netto	1,43	1,43	1,30	1,27	1,50	1,50	1,45	1,38	1,40	0,142	1,55	0,157	1,35	0,159	1,20	0,142
	Брутто	1,61		1,44		1,67		1,61		1,55		1,72		1,50		1,33	
Большая конфорка	Netto	1,85	1,85	1,65	1,62	1,90	1,86	1,90	1,84	2,00	0,213	2,25	0,238	1,90	0,223	1,70	0,200
	Брутто	2,11		1,83		2,11		2,11		2,22		2,50		2,11		1,89	
Верхняя горелка	Netto	1,41	1,41	1,55	1,96	1,45	1,43	1,35	1,29	1,60	0,169	1,80	0,191	1,85	0,231	1,65	0,206
	Брутто	1,50		1,72		1,61		1,59		1,78		2,00		2,05		1,83	
Нижняя горелка	Netto	1,82	1,82	2,00	1,55	1,80	1,75	1,85	1,76	2,00	0,215	2,20	0,240	2,20	0,273	2,00	0,245
	Брутто	2,05		2,22		2,00		2,05		2,22		2,44		2,44		2,22	

Количество затрачиваемого газа и коэффициент мощности в плитах размером 60X60 с наличием системы с резервуаром.

60x60 с наличием резервной системы		G-30						G-31		G-20				G-25			
		30 Мбар		37 Мбар		50 Мбар		37 Мбар		20 Мбар		25 Мбар		25 Мбар		20 Мбар	
		мощность кВт	расход газа (кг/ч)	мощность кВт	расход газа (кг/ч)	мощность кВт	расход газа (кг/ч)	мощность кВт	расход газа (кг/ч)	мощность кВт	расход газа (кг/ч)	мощность кВт	расход газа (кг/ч)	мощность кВт	расход газа (кг/ч)	мощность кВт	расход газа (кг/ч)
Маленькая газовая конфорка	Netto	0,76	0,060	0,82	0,065	0,86	0,068	0,72	0,056	0,73	0,078	0,82	0,087	0,84	0,103	0,76	0,094
	Brutto	0,83		0,89		0,94		0,83		0,83		0,94		0,94		0,89	
Средняя газовая конфорка	Netto	1,26	0,099	1,37	0,108	1,29	0,102	1,20	0,93	1,50	0,158	1,65	0,174	1,51	0,186	1,37	0,169
	Brutto	1,39		1,55		1,50		1,39		1,67		1,83		1,67		1,55	
Большая газовая конфорка	Netto	2,00	0,158	2,17	0,171	2,22	0,175	1,90	0,148	2,07	0,221	2,32	0,246	2,20	0,272	2,00	0,245
	Brutto	2,22		2,44		2,44		2,22		2,33		2,55		2,44		2,22	
Верхняя горелка	Netto	1,41	0,111	1,55	0,122	1,43	0,113	1,29	0,1	1,59	0,169	1,80	0,191	1,87	0,231	1,66	0,206
	Brutto	1,50		1,72		1,61		1,59		1,78		2,00		2,05		1,83	
Нижняя горелка	Netto	1,82	0,143	1,96	0,154	1,75	0,138	1,76	0,137	2,02	0,215	2,27	0,240	2,20	0,273	2,00	0,245
	Brutto	2,05		2,22		2,00		2,05		2,22		2,44		2,44		2,22	

Количество затрачиваемого газа и коэффициент мощности в плитах размером 50X50 и 50X60 с наличием системы с резервуаром.

50x60 & с наличием резервной системы		G-30						G-31		G-20				G-25			
		30 Мбар		37 Мбар		50 Мбар		37 Мбар		20 Мбар		25 Мбар		25 Мбар		20 Мбар	
		мощность кВт	расход газа (кг/ч)	мощность кВт	расход газа (кг/ч)	мощность кВт	расход газа (кг/ч)	мощность кВт	расход газа (кг/ч)	мощность кВт	расход газа (кг/ч)	мощность кВт	расход газа (кг/ч)	мощность кВт	расход газа (кг/ч)	мощность кВт	расход газа (кг/ч)
Маленькая газовая конфорка	Netto	0,8	0,023	0,8	0,024	0,9	0,026	0,8	0,028	0,7	0,071	0,6	0,082	0,60	0,074	0,60	0,066
	Brutto	0,9		0,9		1,0		0,9		0,8		0,7		0,70		0,70	
Средняя газовая конфорка	Netto	1,3	0,040	1,4	0,041	1,3	0,039	1,2	0,048	1,5	0,157	1,7	0,177	1,40	0,167	1,20	0,148
	Brutto	1,4		1,6		1,4		1,3		1,7		1,9		1,60		1,30	
Большая газовая конфорка	Netto	2,0	0,062	2,2	0,066	2,2	0,066	1,9	0,075	2,2	0,225	2,4	0,253	2,00	0,239	1,80	0,216
	Brutto	2,2		2,4		2,4		2,1		2,4		2,7		2,20		2,00	
Верхняя горелка	Netto	2,3	0,069	2,5	0,074	2,9	0,085	2,2	0,087	2,3	0,244	2,6	0,270	2,20	0,236	2,00	0,236
	Brutto	2,6		2,8		3,2		2,4		2,6		2,9		2,40		2,20	
Нижняя горелка	Netto	2,3	0,068	2,4	0,071	2,7	0,081	2,1	0,083	2,4	0,253	2,7	0,281	2,20	0,269	2,00	0,247
	Brutto	2,6		2,7		3,0		2,3		2,7		3,0		2,40		2,20	

7. ИСПОЛЬЗОВАНИЕ ПЛИТЫ.

7.1. Использование плиты с электрическими конфорками.

- При первом использовании плиты с электрическими конфорками Вы почувствуете легкий неприятный запах, который появится из-за нагрева нагревательных частей плиты и сжигания остатков изоляционных материалов. Продержите плиту в работающем состоянии (электрическая конфорка в позиции 3) в течении 5 минут. После проветрите помещение.
- Ваша духовка готова к приготовлению пищи, все что Вам необходимо сделать, это отрегулировать переключатель нагрева (термостат) и перевести ручки кранов в позицию 'Вкл', поворачивая по часовой стрелке.
- После того, как процесс приготовления завершен, не забудьте выключить Вашу плиту, повернув ручки кранов конфорок в изначальное положение 'Выкл' см рис.6.

	1. Позиция	2. Позиция	3. Позиция
145 мм 1000 Вт	250 Вт	750 Вт	1000 Вт
180 мм 1500 Вт	350 Вт	1150 Вт	1500 Вт
145 мм 1500 Вт с быстротокком	500 Вт	1000 Вт	1500 Вт
180 мм 2000 Вт с быстротокком	850 Вт	1150 Вт	2000 Вт

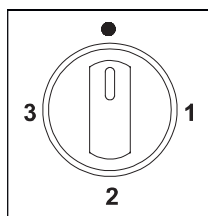


рис.6

7.2. Использование газовой плиты.

- Откройте кран подачи газа;
- Если Вы приобрели плиту, зажигалка которой находится в самих ручках кранов конфорок:
- Слегка нажмите на ручку (чтобы открыть замок безопасности крана конфорки) и поверните ее влево. После того как газовая конфорка загорелась, поверните ручку в желаемую позицию усиленного или слабого огня.
- Если Вы приобрели плиту с электрической зажигалкой (отдельная кнопка):
- Нажмите на кнопку электрической зажигалки и после легкого нажатия на ручку крана той конфорки, которую Вы хотите зажечь, поверните ее влево. После того как газовая конфорка зажглась, поверните ручку в желаемую позицию усиленного или слабого огня.
- Если Вы приобрели плиту, не имеющую электророзжига:
- После легкого нажатия на ручку крана той конфорки, которую Вы хотите зажечь, поверните ручку влево и воспламените газ при помощи зажигалки, предназначенной для воспламенения газовых плит.

ВАЖНО: ПОСЛЕ ТОГО КАК ПРОЦЕСС ПРИГОТОВЛЕНИЯ ПИЩИ ЗАКОНЧЕН, НЕ ЗАБУДЬТЕ ПОВЕРНУТЬ РУЧКИ КРАНОВ КОНФОРОК В ПОЛОЖЕНИЕ: 'ВЫКЛ' (см. рис. 7)

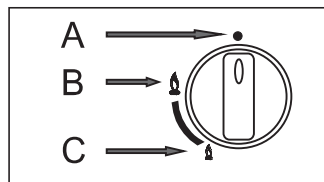


рис. 7

- A: 'Выкл'
- B: Полностью открыт (усиленный огонь)
- C: Наполовину открыт (слабый огонь)

Чтобы расходовать электроэнергию эффективно, используйте посуду с плоским дном или посуду, обеспечивающую как можно больший контакт с нагревательной поверхностью конфорки. Рекомендуется использовать посуду таких размеров:

- | | |
|-----------------------------|-------------|
| Для больших конфорок | 24 - 28 см; |
| Для средних конфорок | 18 - 24 см; |
| Для дополнительных конфорок | 12 - 18 см; |



7.3. Использование духового шкафа.

Для полно - размерных газовых плит с газовой духовкой.

При первом использовании духового шкафа, Вы почувствуете неприятный запах, который появится из - за нагрева нагревательных частей плиты и сжигания остатков изоляционных материалов. Продержите Вашу плиту в работающем состоянии, не используя ее для приготовления пищи, при 250 °С в течении 30 минут. После проветрите помещение.

Кнопка зажига: Вы можете легко зажечь горелку кнопкой зажига на панели управления. Каждый раз, когда Вы нажимаете кнопку зажига, автоматически вырабатывается искра. Можно понять, зажглась ли горелка, посмотрев в контрольное отверстие. Продолжайте нажимать кнопку, пока горелка не загорится.

Ручка управления духовкой: В духовку подается газ, когда Вы поворачиваете кнопку по часовой стрелке. Специальное устройство безопасности прекращает подачу газа и заполнение духовки газом, поскольку наша плита оснащена специальной 'системой безопасности'.

Для того, чтобы зажечь пламя в духовке, выполните следующее:

- Поверните ручку против часовой стрелки влево, слегка нажав на нее;
- Пока ручка нажата, зажгите горелку и подождите, пока она не загорится. Вы можете проверить, зажглась ли горелка, открыв духовку или посмотрев в контрольное отверстие;
- После возгорания пламени в запальнике духовки, удерживайте ручку в нажатом положении в течении 5 - 10 секунд. Если огонь продолжает поступать после отпущения ручки, продержите ее в течении 15 секунд. Если горелка не зажигается, повторите ту же самую операцию через 1 минуту.

Внимание: Не держите ручку в нажатом положении более 15 секунд.

- Нагрейте духовку после зажигания горелки, ненадолго закрыв дверцу;
- После того, как Вы закончили приготовление пищи, выключите духовку, повернув ручку направо по часовой стрелке.

Использование духового шкафа с наличием 1 - ой газовой горелки:

Ручка управления духовкой: В духовку подается газ, когда Вы поворачиваете ручку крана против часовой стрелки, т.е. газовая конфорка в духовом шкафу зажигается если вы поворачиваете ручку крана влево.

Использование духового шкафа с 2 - мя газовыми конфорками:

Ручка управления духовки: Чтобы зажечь нижнюю горелку, поверните ручку крана конфорки против часовой стрелки. Чтобы зажечь верхнюю горелку, поверните ручку крана конфорки вправо, по часовой стрелке.

Если в духовом шкафу, приобретенной Вами полно - размерной газовой плиты, имеется гриль, поверните ручку крана вправо, чтобы зажечь гриль. Вы можете проверить, зажглась ли горелка, открыв духовку или посмотрев в контрольное отверстие.

Использование духового шкафа с наличием нижней горелки + верхний электрогриль:

Ручка управления духовкой: Чтобы зажечь нижнюю горелку, поверните ручку крана газовой конфорки духового шкафа против часовой стрелки. Чтобы зажечь верхний электрогриль, поверните ручку крана электрогриля духового шкафа против часовой стрелки.

ВНИМАНИЕ: Нижняя газовая конфорка + верхний электрогриль не могут функционировать одновременно.

Для полно - размерных газовых плит с электрической духовкой.

Использование термостата:

Кнопка настройки температуры нагрева (термостат) позволяет выбрать необходимую температуру для приготовления пищи. Когда температура нагрева установлена, загорается лампочка на панели управления. Лампочка гаснет, когда температура духового шкафа достигает установленного Вами уровня.

Использование духового шкафа с наличием верхнего и нижнего тэнов:

Используя кнопку функций, Вы можете использовать нижний и верхний тэн как по отдельности, так и одновременно. **Использование духового шкафа с наличием верхнего и нижнего тэнов и фана (вентилятор):**

Используя кнопку функций, Вы можете использовать нижний и верхний тэн как по отдельности, так и одновременно. Вы также можете использовать оба тэна одновременно с фаном (вентилятором), который позволяет более точно распределить тепло.

Использование духового шкафа с наличием верхнего и нижнего тэнов и электрогриля:

Используя кнопку функций, Вы можете использовать нижний и верхний тэн как по отдельности, так и одновременно. Вы также можете использовать оба тэна одновременно с электрогрилем.

Использование духового шкафа с наличием верхнего и нижнего тэнов, фана (вентилятор) и электрогриля:

Используя кнопку функций, Вы можете использовать нижний и верхний тэн как по отдельности, так и одновременно. Вы также можете использовать оба тэна одновременно с фаном (вентилятором), который позволяет более точно распределить тепло. Вы также можете использовать электрогриль.

Использование духового шкафа с наличием турбо – фана:

В духовом шкафу с наличием функции турбо - фана, Вы можете с легкостью разморозить продукты или высушить фрукты и овощи.

Использование духового шкафа с наличием большого выбора функций:

Используя кнопку функций, Вы можете использовать следующие элементы для приготовления пищи: нижний и верхний тэны, электрогриль и турбо – фан. Используя кнопку выбора функций, Вы можете выбрать необходимый Вам режим приготовления пищи.

7.4. Использование гриля.

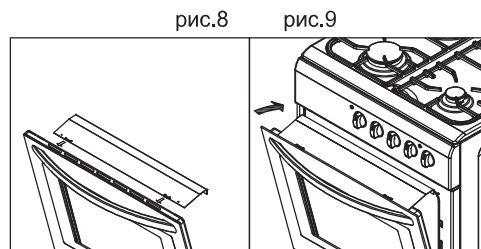
- Эффект гриля заключается в том, что инфракрасное излучение горелки действует подобно углям костра. Снаружи образуется румяная корочка, сохраняющая мясо сочным и мягким внутри.
- Гриль незаменим при подрумянивании готового пирога или пышек.
- На гриле отлично запекается нарезанное ломтями мясо, птица, разделенная на куски, мясной или рыбный шашлык и некоторые виды овощей (например, кабачки, баклажаны, помидоры и т.д.). Хороши тосты к чаю или кофе, приготовленные со всевозможной начинкой.
- Противень, жаровню или жаростойкую посуду для приготовления мяса, в зависимости от величины кусков, следует устанавливать на вторую полку сверху. Выпекать можно и непосредственно на решетке, предварительно смазав прутья растительным маслом. В этом случае, ниже решетки нужно задвинуть жаровню для сбора жира и выделяющегося сока. Чтобы жир или сок не подгорали и не дымили, залейте в жаровню 1 - 2 стакана воды.

ВАЖНО: Во время работы гриля внутри духового шкафа образуется большое количество дыма, а стекло дверцы запотеет. Чтобы избежать этого, необходимо приоткрыть дверцу духового шкафа, предварительно установив защитную панель (панель для защиты кнопок на панели управления - при выделении пара, кнопки на панели могут перегреться и расплавиться).

Чтобы установить защитную панель:

- Полностью откройте дверцу духового шкафа;
- Установите защитную панель, введя зажимы панели в отверстия, расположенные на дверце духового шкафа (см.рис.8);
- Приоткройте дверцу духового шкафа (защитная панель должна вплотную соприкоснуться с корпусом плиты (см.рис.9);
- Ваш духовой шкаф готов к применению.

ПОМНИТЕ: При использовании гриля всегда используйте защитную панель.



7.5. Использование таймера.

Использование механического таймера (для моделей с наличием механического таймера):

- Ручка таймера расположена на панели управления. Установите время, повернув ручку таймера вправо, по часовой стрелке. Когда, установленное Вами время истекает, раздается звуковой сигнал.

ПОМНИТЕ: Таймер предназначен для установки времени, при истечении установленного времени, газовая духовка не перестает функционировать.

Использование электронного таймера (для моделей с электронным таймером):

- Электронный таймер, приобретенной Вами плиты, функционирует как обычные часы.
- Духовой шкаф, приобретенной Вами плиты, не будет функционировать, если Вы не установили время приготовления пищи.

ПОМНИТЕ: Электроэнергия к нагревательным тэнам духового шкафа подается через электронный таймер (для моделей с наличием электронного таймера).

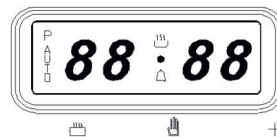
Сбой подачи электроэнергии в центральной сети может привести к сбою установленного Вами времени приготовления пищи.

Если частота функционирования электроэнергии в центральной системе ниже положенной нормы в 50 Гц, работа электронного таймера замедляется. В данном случае, заново установите время приготовления пищи.

Установить время для приготовления пищи

Установить предупредительный сигнал





Установить время приготовления пищи и автоматически отключить духовой шкаф по истечении установленного времени



Уменьшить заданное значение

Увеличить заданное значение

Быстрое приготовление пищи, без предварительной установки времени

- Для того, чтобы включить духовой шкаф, приобретенной Вами плиты, используйте следующие кнопки на панели управления:
 - кнопка электронного таймера;
 - кнопка настройки температуры нагрева (термостат);
 - кнопка выбора функций.
- Возможны следующие режимы работы таймера:
 - Ручной режим;
 - Полуавтоматический;
 - Автоматический.
- Прежде чем запрограммировать время приготовления пищи, установите текущее время;
- Вы можете запрограммировать таймер следующим образом:
 - время приготовления пищи от 0 до 24 часов;
 - время, через которое раздастся предупредительный звуковой сигнал от 0 до 24 часов.
- Если на дисплее электронного таймера появится запись, указывающая на время от 22:00 до 06:00, знайте - это установка времени и не является сбоем работы таймера;
- Постоянно горящий символ **AUTO** на дисплее указывает на то, что время приготовления пищи запрограммировано (не относится к программе быстрого приготовления);
- Постоянно горящий символ  на дисплее указывает, что духовой шкаф функционирует;
- Постоянно горящий символ  на дисплее указывает, что время приготовления пищи запрограммировано;
- Чтобы просмотреть время приготовления пищи или сколько времени осталось до завершения процесса приготовления, нажмите на кнопки:  или  ;

- Через 5 секунд после нажатия на перечисленные кнопки, на дисплее появится запись, сообщающая о текущем времени.

Настройка программы.

- Нажмите на кнопки:  и . Удерживая кнопки, другой рукой отрегулируйте время, нажимая на кнопки '-' и '+'. Продолжая нажимать на кнопки вы увидите как изменяются цифры на мониторе.

ПОМНИТЕ: Если Вы прекратите нажимать на данные кнопки, духовой шкаф начнет функционировать (ручной режим). Если Вы не хотите чтобы это произошло, убедитесь чтобы кнопка настройки температуры нагрева (термостат) и кнопка выбора функций находились в положении 'ВЫКЛ'.

- Если Вы уже пользовались духовым шкафом, приобретенной Вами плиты, и задавали программу приготовления пищи (в автоматическом или полу - автоматическом режимах), откорректируйте установку времени приготовления пищи, установив таймер в исходное положение на '0'.

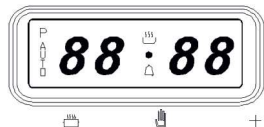
Быстрое приготовление пищи (без программирования времени приготовления пищи).



- Если Вы уже задавали время приготовления пищи, на дисплее появится горящий символ 'AUTO'.

ПОМНИТЕ: Вы не сможете задать новое время приготовления пищи, не сведя ранее установленное время на '0'.

- Для того, чтобы приготовить пищу без программирования времени, откорректируйте установку таймера, сведя время к '0' (см. Свод времени на '0').

Свод времени на '0' .



1. Нажмите на кнопку  ;
2. Нажимая на кнопку '-', сведите время на '0'
3. Нажмите на кнопку .

Для того, чтобы приготовить пищу без программирования времени:

1. Сведите время на '0';
2. Поставьте противень, с выложенным на него блюдом, в духовой шкаф и включите его, нажав на кнопку настройки температуры нагрева (термостат) или кнопку выбора функций;
3. Доведя блюдо до готовности, в ручную отключите духовой шкаф, установив кнопку настройки температуры нагрева в исходное положение на '0'.

Для того, чтобы приготовить пищу, используя полу - автоматический режим (режим, во время которого духовой шкаф начинает незамедлительно функционировать после его включения и автоматически прекращает работу по истечении установленного времени):

- Установите необходимую температуру нагрева духового шкафа, используя кнопку настройки температуры нагрева (термостат). Установленная Вами температура отобразится на дисплее;
- Выберите необходимую Вам функцию, используя кнопку выбора функций. Выбранная вами функция отобразится на дисплее;
- Разместите противень с пищей в духовом шкафу;
- Нажмите на кнопки \leftarrow и '+' и установите время приготовления пищи;
- На мониторе загорятся символы 'AUTO' и \leftarrow , начнется отсчет времени приготовления пищи;
- Для того, чтобы просмотреть сколько времени осталось до конца процесса приготовления, нажмите на кнопку \rightarrow ;
- Через 5 секунд, после нажатия Вами на кнопку, указанную выше, на дисплее отобразится текущее время.
- После того, как процесс приготовления пищи подойдет к концу, раздастся предупредительный звуковой сигнал. В это же время на экране потухнет символ 'AUTO' и останется гореть символ \leftarrow ;
- Предупредительный звуковой сигнал перестанет раздаваться после нажатия Вами на одну из кнопок \leftarrow , \rightarrow , \leftarrow .
- Установите кнопки настройки температуры нагрева и выбора функций в исходное положение 'ВЫКЛ'.
- Мигающий символ 'AUTO' на дисплее указывает на то, что, установленная Вами программа, сохранилась в памяти таймера. Для того, чтобы удалить заданную Вами программу, нажмите на кнопку \leftarrow .

Для того, чтобы приготовить пищу, используя автоматический режим (время приготовления пищи запрограммировано заранее):

- Установите текущее время;
- Отрегулируйте температуру нагрева духового шкафа, используя кнопку настройки температуры нагрева;
- Выберите необходимую функцию, используя кнопку выбора функций;
- Установите противень с пищей в духовой шкаф;
- Нажмите на кнопку \leftarrow ;
- Нажмите на кнопку '+' и введите конечное время приготовления пищи;
- Одновременно нажав на кнопки \leftarrow и '-' установите время приготовления пищи;
- На экране появится горящий символ 'AUTO';
- После окончания процесса приготовления пищи раздастся предупредительный звуковой сигнал. Отключите звуковой сигнал, нажав на кнопки \leftarrow , \rightarrow , \leftarrow .
- Установите кнопки настройки температуры нагрева и выбора функций в исходное положение 'ВЫКЛ'.
- Мигающий значок 'AUTO' на мониторе указывает на сохранение установленной Вами программы в памяти таймера. Чтобы удалить установленную Вами программу, нажмите на кнопку \leftarrow .

ПОМНИТЕ: Сбой электроэнергии в сети приводит к сбою работы таймера. Чтобы продолжить работу, установите время приготовления пищи заново.

Изменение времени приготовления пищи.

Чтобы изменить конечное время приготовления пищи (при использовании автоматического режима) одновременно нажмите на кнопки:

- и '+', чтобы прибавить время
- и '-', чтобы уменьшить установленное Вами время.

Чтобы изменить время приготовления пищи:

- Нажмите на кнопку на дисплее отобразится установленное время приготовления пищи;
- Нажав на кнопки '+' и '-', установите новое время приготовления пищи.

Чтобы приостановить работу духового шкафа:

- Нажмите кнопку .

Чтобы откорректировать установку:

- Нажмите на кнопку '-'. В этот момент раздастся предупредительный звуковой сигнал. Отключите сигнал, нажав на одну из кнопок , , , .

Использование предупредительного звукового сигнала.

- Вы можете использовать предупредительный звуковой сигнал в качестве будильника, который вовремя напомнит Вам о важном для Вас деле.

Для этого:

- Нажмите на кнопки ' ' и '+' и установите необходимое Вам время (например 30 минут);
- На мониторе появится символ ' ' ;
- Через установленный Вами промежуток времени, раздастся предупредительный звуковой сигнал;
- Нажмите на одну из кнопок , , , и отключите сигнал.

Блокировка безопасности.

- Чтобы Вы сами или дети не смогли случайно включить духовой шкаф, он оборудован блокировкой для безопасности.

Чтобы включить блокировку безопасности духового шкафа:

- Откорректируйте установку таймера, т.е. сведите время на '0';
- Нажмите на кнопки , и удерживайте их в нажатом положении, пока на дисплее не появится символ 'ON'.

Это займет 8 секунд;

- Нажмите на кнопку '+'. На дисплее появятся символы 'OFF' и ;
- Приблизительно через секунд 5, на экране останется гореть только символ . Блокировка включена;

Чтобы отменить блокировку:

- Сведите времена дисплея на '0';
- Одновременно нажмите на кнопки и и удерживайте их в нажатом положении в течении 8 секунд;
- Нажмите на кнопку '+'. На дисплее появится символ 'ON', а символ погаснет;
- Через 5 секунд после отмены блокировки, на дисплее появится запись, сообщающая о текущем времени.

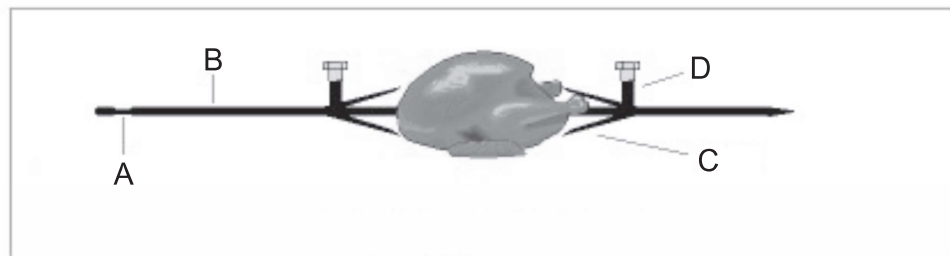
ПОМНИТЕ: Текущее время и время приготовления пищи может быть установлено при включенной блокировке. Духовой шкаф, при этом, не будет функционировать.

7.6. Модели с фиксацией цыпленка.

Чтобы приготовить цыпленка на гриле:

- Включите духовой шкаф;
- Установите противень на дно духовки;
- Затяните болты после того, как насадили цыпленка на вертел. Острый конец вертела устанавливается в специальное отверстие, а другой конец - в устройство вертела;
- Вылейте на противень два стакана воды.;
- Для того, чтобы начать процесс жарки, поверните ручку крана верхнего тэна (верхней горелки) или электрогриля.

Нанизывание курочки на вертел



- A: Конец с шестерней
- B: Вертел
- C: Крючки
- D: Болты для крепления крючков

8. ТЕХНИЧЕСКОЕ ОБСЛУЖИВАНИЕ.

8.1. Уход за плитой.

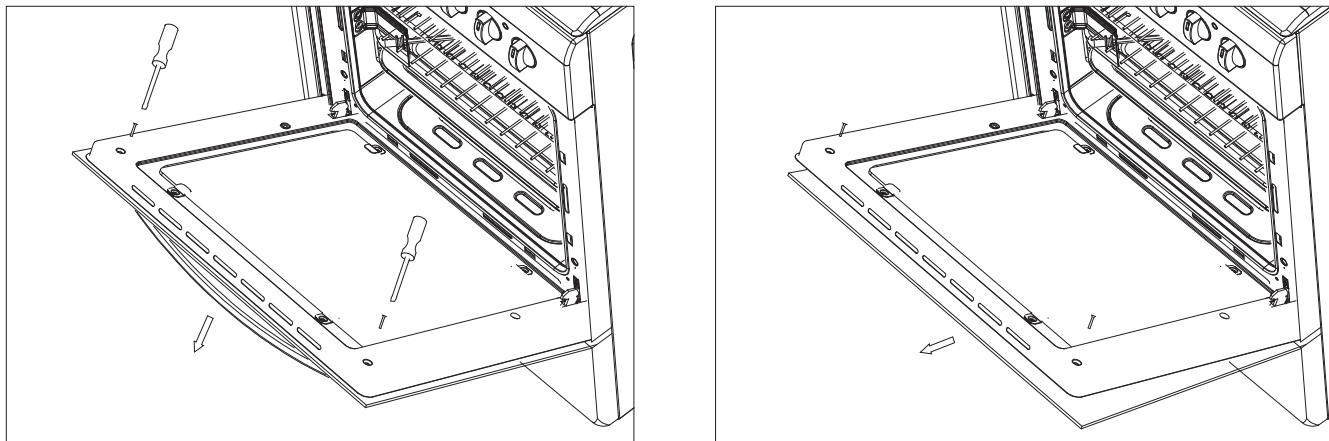
- Содержите плиту в чистоте. Чистая плита служит дольше, на ней приятно готовить, и пища получается аппетитней.
- ВНИМАНИЕ: Перед тем как мыть, обязательно отключите плиту от электросети.**
- Эмалированные, стеклянные и пластмассовые поверхности плиты следует мыть кухонной губкой, теплой водой с моющим средством для посуды и протирать мягкой тканью;
 - Не пользуйтесь металлической мочалкой или ножом для удаления загрязнений. Прикипевшую грязь предварительно размочите.
 - Перед тем как выбрать моющее средство, просмотрите рекомендации производителя.
 - Не применяйте абразивные порошки а также вещества, содержащие кислоты и другие агрессивные компоненты, которые могут необратимо повредить поверхности плиты.
 - Чтобы почистить горелки или помыть стол плиты, горелки удобнее снять.
 - Эмалированные шляпки горелок и решетку стола можно аккуратно почистить металлической мочалкой или тряпкой с мелким абразивным чистящим порошком. Газовые каналы на шляпках горелок удобно чистить щеткой, после чего их нужно промыть и хорошо высушить.
 - Загрязненные и мокрые разрядники электророзжига могут не работать. Будьте аккуратны при чистке стола и керамических разрядников. Сломанный разрядник не подлежит ремонту, его нужно заменить.
 - Конструкция не предусматривает очистку плиты паром.

8.2. Чистка духового шкафа.

- Каждый раз после пользования духовым шкафом его необходимо вымыть теплой водой с моющим средством, протереть начисто и просушить. Можно применять специальное аэрозольное средство для удаления жира.
- Значительно легче мыть духовой шкаф, пока он еще теплый. Прикипевшие загрязнения нужно размочить мочалкой и удалить при помощи чистящего средства со слабым абразивным действием.
- Смотровое окно дверцы духового шкафа можно помыть с двух сторон, ослабив два крепежных винта и сняв внутренне стекло (см.рис.10)

ПОМНИТЕ: Нельзя чистить дверцу духовки, если панели горячие, они могут треснуть.

рис.10



8.3. Чистка противней и решетки.

- После пользования противнем и решеткой их необходимо вымыть теплой водой с моющим средством. Решетку удобно чистить щеткой, а противень мягкой мочалкой, после чего их надо хорошо промыть и хорошо высушить.

9. ПРАКТИЧЕСКИЕ СОВЕТЫ.

9.1. По использованию горелок стола.

- Размеры посуды и режим работы горелок нужно выбирать таким образом, чтобы пламя не выходило за края и не «лизало» боковые стенки (см. рис.11).
- Пользуйтесь посудой с крышками - это значительно сократит время приготовления пищи.
- Доведя жидкость до кипения, установите такой минимальный режим, при котором не придется снимать или сдвигать крышку.
- Устанавливая на решетку посуду малого размера, пользуйтесь дополнительной накладкой.



9.2. По приготовлению в духовке.

- После покупки нужно вымыть теплым мыльным раствором духовой шкаф и весь комплект (противень, жаровню и решетку), затем протереть насухо и просушить.
- Перед первым использованием рекомендуется прогреть пустой духовой шкаф в течение 30 мин. при температуре 250° С для удаления консервационных материалов. При этом может появиться запах от их выгораний. Он безвреден, откройте форточку, и все быстро проветрится.

- Перед приготовлением проверьте чтобы дно духовки было задвинуто до упора, а противень установлен посередине решетки, не упираясь в заднюю или боковую стенки. В духовке не должно быть никаких лишних предметов (сковородок, кастрюль, форм для выпечки и т.п.).
- Несоблюдение этих правил приведет к нарушению тепловых потоков и испортит выпечку.

9.3. По приготовлению пирогов.

- Не забудьте прогреть духовой шкаф. Тесто должно быть плотной консистенции, чтобы выпечка не затягивалась на выпаривание лишней влаги.
- Распространенной ошибкой является использование жаровни при выпечке. Назначение жаровни - сбор сока и жира, выделяющихся при запекании мяса на решетке или вертеле. Задвинутая в пазы жаровня, делит плиту пополам. Снизу жарко и пирог подгорает, а сверху - остается сырым.
- Пирог получится лучше, если перед выпечкой тесту дать выстоять на противне в течении 30 минут.
- Для образования румяной корочки, перед установкой в духовку смажьте верх пирога взбитым яичным желтком.
- Устанавливая блюдо в духовой шкаф, постарайтесь долго не держать дверцу открытой, чтобы не растерять тепло.
- Не открывайте дверцу во время выпечки. Следите за приготовлением через смотровое окно, включив подсветку.
- Изделие готово, если оно равномерно поднялось и подрумянилось. Точнее готовность можно проверить приблизительно за 5 минут до окончания выпечки, проткнув пирог деревянной шпилькой или спичкой в самом толстом месте. Если тесто не прилипает - блюдо готово.
- После выключения оставьте пирог минут на 10 доходить в закрытой духовке.

Общие правила:

- **Если пирог подгорает сверху:** Поставьте его на один уровень ниже и уменьшите температуру.
- **Если пирог подгорает снизу:** Поставьте его на один уровень выше и уменьшите температуру выпечки.
- **Если пирог не пропекается внутри:** В следующий раз при замешивании теста добавляйте меньше жидкости и выпекайте пирог при более низкой температуре, но дольше.
- **Если пирог <<осел>>:** В тесте много влаги и температура выбрана высокая.
- **Если пирог при выпечке сильно высушивается:** Установите температуру на 10° С выше и попробуйте уменьшить во время выпекания. Для увлажнения сухого пирога можно проделать следующее - проткните пирок в нескольких местах шпилькой и залейте отверстия фруктовым соком.
- **Если пирог не достается из формы:** Попробуйте сначала аккуратно отделить края пирога от формы с помощью специальной лопаточки. Пирог будет легче извлечь из формы, если горячую еще форму поставить на мокрое холодное полотенце. А при следующей выпечке обильно смажьте форму маслом и посыпьте панировочными сухарями, овсяными хлопьями или ореховой крошкой.

9.4. По приготовлению мяса и рыбы.

- Кусок мяса, чтобы он не пересушивался при приготовлении, должен весить не менее 1 кг.
- Белое мясо, птица или рыба обычно готовится при температуре 150 - 170° С.
- Для приготовления мяса с кровью начинайте готовить при высокой температуре (200 - 220° С) и постепенно ее снижайте.
- Основное правило приготовления мяса: чем больше кусок, тем ниже температура и дольше время приготовления.
- Запекать мясо можно на противне, жаровне или в жаростойкой посуде с низкими краями либо прямо на решетке, установив под нее жаровню для сбора жира и выделяющегося сока.
- Степень готовности мяса можно проверить, нажав на кусок вилкой. Если, при этом, красный сок не вытекает - мясо готово.
- Для получения аппетитной корочки, поливайте блюдо топленным жиром.
- Мелкую рыбу следует от начала до конца готовить при высокой температуре. Рыбу среднего размера начинают готовить при высокой температуре и постепенно температуру снижают. Большую рыбу готовят при умеренной температуре от начала до конца.
- Проверьте готовность рыбы, осторожно приподняв край брюшка, мясо должно быть белым и непрозрачным. Это относится ко всем видам рыб, кроме лосося, форели и им подобным.

Таблица с рекомендациями по приготовлению пищи.

Блюда	Температура в °С	Уровень	Продолжительность в мин.
Бисквитный пирог	150 - 170°С	2	30 – 35
Слоенный пирог	200 - 220°С	2	35 – 45
Бисквит	160 - 170°С	3	20 – 25
Печенье	160 - 170°С	3	20 – 35
Пирог	160 - 180°С	2	25 – 35
Булочки	200 - 220°С	2	30 – 40
Слоенный пирог (из готовых прослоек теста)	180 - 200°С	2	35 – 45
Пирожки с начинкой	160 - 180°С	2	20 – 30
Жаркое из молодого ягненка	200 - 230°С	3	20 – 25
Жаркое из телятины	200 - 230°С	3	30 – 40
Жаркое из баранины	230 - 250°С	3	30 – 40
Курица	230 - 240°С	3	30 – 40
Рыба	200 - 220°С	3	20 – 30

Примечания: Указанные в таблице данные, были получены практическим путем. Время может несколько измениться, под влиянием конкретных условий.

При выпечки блюд или приготовлении жаркого, указанных в таблице, требуется предварительный нагрев духового шкафа.

10. Возможные неисправности.

- В случае возникновения неполадок, обратитесь в авторизованный сервисный центр.
- Неисправности, возникшие в результате неправильной установки, эксплуатации не по назначению, не подлежат гарантийному ремонту.
- Перед началом ремонта плиту обязательно отключите плиту от электрической сети, выключив предохранитель или вытащив электрический шнур из розетки.

Таблица возможных неисправностей.

го происходит	Причина	Как устранить причину
Не горит или плохо горит горелка.	- Слишком малое давление в сети; - В каналы горелки попала грязь или влага; - Горелка установлена с перекосом; - Засорилось сопло.	* Обратитесь в газоснабжающую службу; * Увеличьте зазор между шибером и корпусом сопла; - Прочистите и просушите горелку; - Правильно установите горелку; - Тонкой проволокой или иголкой прочистите сопло.
Горелка горит напряженно, с отрывами ямени.	- Слишком большое давление в сети.	* Обратитесь в газоснабжающую службу; - Уменьшите ручкой подачу газа до стабилизации горения; * Уменьшите зазор между шибером и корпусом сопла.
При нагревании клинит ручку крана конфорки.	- Выработалась смазка крана	* Пересмажьте кран (пересмазка крана не реже 1 раза в 3 года)
Не работает все электрооборудование.	- Плита не подключена к сети; - Обрыв шнура питания.	* Подключить плиту; * Заменить шнур питания.
Не работает электророзжиг: • нет искры; • есть искра, но не зажигает	- Повреждена проводка к разряднику; - Сломан фарфоровый корпус разрядника; - Сильно загрязнен или залит разрядник; - Слишком большое давление в сети.	* Заменить проводку; * Заменить разрядник; - Прочистить и просушить разрядник; - Зажигать при меньшей подаче газа.
Не вращается вертел.	- Мотор остановился в мертвой точке; - Штык выходит из зацепления с муфтой мотора.	- При включении ручкой повернуть штык в любую сторону; - Чуть подогнуть крючок вперед.
Не горит лампочка подсветки духового шкафа.	- Перегорела лампочка; - Повреждена проводка.	- Заменить лампочку; * Заменить проводку.
Не горит электрогриль.	- Повреждена проводка; - Разомкнут термодатчик; - Неисправна кнопка; - Неисправен электрогриль.	* Заменить проводку; * Проверить омметром и заменить термодатчик; * Проверить омметром и заменить; * Проверить омметром и заменить.

*** Работы выполняются сервисной службой.**

11. ПРАВИЛА ХРАНЕНИЯ.

11.1. Перевозка и хранение.

- Перевозить плиты необходимо в заводской упаковке в вертикальном положении, не более чем в три яруса по высоте.
- Транспорт и хранилища должны обеспечивать защиту плит от атмосферных осадков и механических повреждений.
- Плита должна храниться в отапливаемых помещениях при температуре воздуха от + 5 до + 40 С, относительной влажности не более 80 %, при отсутствии в воздухе кислотных и других паров, вредно действующих на материалы и покрытия плиты. Срок хранения 6 месяцев.
- Распакованную плиту запрещается переносить за ручку дверцы духовки.

12. ГАРАНТИИ ИЗГОТОВИТЕЛЯ.

Данные гарантийные обязательства не ограничивают определенные законом права потребителей.

- Гарантийный срок эксплуатации 12 месяцев со дня продажи плиты.
- При отсутствии штампов и даты продажи гарантийный срок исчисляется со дня выпуска плиты заводом.
- Гарантийный ремонт производится персоналом уполномоченной сервисной службы.
- Замена перегоревшей лампочки подсветки духовки в гарантийный ремонт не входит.
- Претензии по комплектности и механическим повреждениям после продажи плиты не принимаются.
- Гарантийные обязательства не выполняются в случае:
 - несоблюдение правил транспортировки и хранения;
 - несоблюдение правил установки и эксплуатации;
 - разборки и ремонта плиты лицами, не имеющими на это право.

13. ЭКОЛОГИЧЕСКАЯ УТИЛИЗАЦИЯ.

- Экологическая утилизация электрического оборудования должна производиться в соответствии с инструкциями изготовителя.
- На этикетке упаковки Вы можете увидеть знак (см. рис. 12), запрещающий выбрасывать отслужившую Вам плиту на городскую свалку, так как это очень опасно для здоровья людей и приводит к загрязнению окружающей среды.
- Для проведения экологической утилизации Вы можете отправить Вашу старую плиту назад на фирму - изготовитель или сдать в специальный приемный пункт. Адрес ближайшего пункта по приему утиля Вы можете узнать в органах коммунального управления по месту жительства.

Помните: Путем обработки отходов и их вторичного использования удастся сэкономить драгоценное сырье и уменьшить количество мусора. Все это благотворно влияет на состояние окружающей среды и здоровье людей.

рис. 12



Энергопотребление.

Уважаемый покупатель,

Прочтите рекомендации по правильному использованию электроэнергии.

- Выбирайте плиты с высококачественной изоляцией, которая позволяет экономно использовать электроэнергию.
- Не открывайте дверцу духового шкафа во время приготовления пищи, если нет необходимости, так как тепло исчезает.
- Старайтесь одновременно приготовить несколько блюд в духовом шкафу. Так Вам не придется изменять температуру приготовления и Вы израсходуете минимальное количество электроэнергии.
- Не нагревайте предварительно духовой шкаф, если для этого нет особой необходимости. Если же предварительный нагрев обязателен, старайтесь не превышать необходимый для этого промежуток времени.
- Прежде чем приготовить замороженное мясо или другие продукты, разморозьте их, используя функцию размораживания продуктов.
- Не держите легковоспламеняющиеся предметы вблизи с плитой.
- Если Вы отключили духовой шкаф и не открываете дверцу, тепло внутри духового шкафа сохраняется, что позволяет довести блюдо до готовности, используя при этом минимальное количество энергии.





